



**Uran**  
YANGIN



# GENİŞ ARALIKLI ORANLAYICI



## GENEL TANIMLAMA

Geniş aralıklı oranlayıcılar bladder tank ile ve deęişken akış sistemleri (kapalı ıslak sprinkler, birden fazla monitör veya çoklu sistemler vb.) için son derece idealdir. Çalışma prensibi çok basit fakat etkindir. Akış debisi miktarınca açılan yaylı klape mafsalı hareket ettirerek köpük geçiş oranını ayarlar. Bu şekilde geçen su miktarına istenilen oranda köpüğü suya karıştırır.

Geniş aralıklı oranlayıcı, köpük konsantrisini belli bir yüzdelik oran ile suya karıştırılmasına denir. Bu karıştırma sonucunda köpük çözeltileri elde edilir. Sistemin en iyi şekilde çalışması için önemli bir oranlama işlemi büyük önem taşır. Oranlayıcı öncesinde boru çapının 5 katı uzunluk, oranlayıcı sonrasında ise boru çapının 3 katı kadar düz hat tesis edilmesi gerekmektedir.

Sprinkler sistemlerinde 3 ila 4 sprinkler açılması tam performans için tavsiye edilir.

**Bu Teknik Veri Sayfası eğitimli uzmanlara yöneliktir. Tanımlanan ürünü kullanmak için gereken temel bilgileri içerir.**

**Daha fazla bilgi için, lütfen ilgili teknik ofis ile iletişime geçin veya teknik belgelere bakın.**

## SERTİFİKALAR VE ONAYLAR

**ORANLAYICI EN 13565-1 + A1  
ÜRETİCİ CE DEKLARASYONU**

## KULLANIM ALANLARI

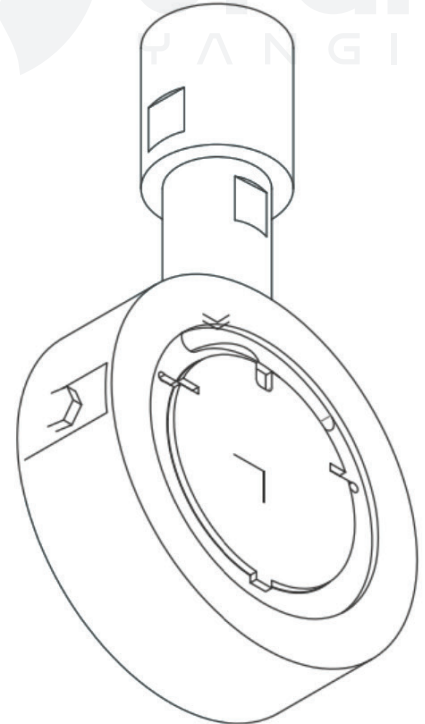
**Rafine tesisleri**

**Kimya tesisleri**

**İskele ve yük gemileri**

**Atık ve geri dönüşüm tesisleri**

**Açık ve genel depolama alanları**



# GENİŞ ARALIKLI ORANLAYICI



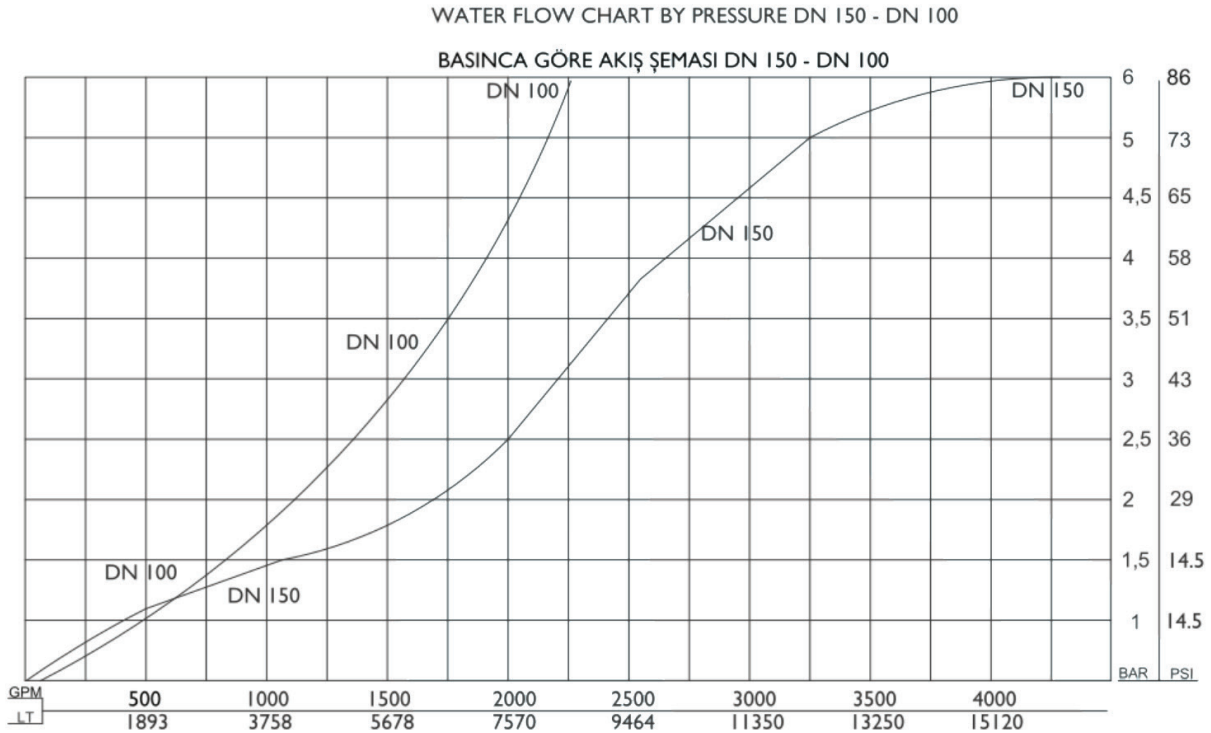
## MALZEME ÖZELLİĞİ

MATERYAL	PASLANMAZ - BRONZ
YAY	PASLANMAZ
MAFSAL	PASLANMAZ
KLAPE	PASLANMAZ
AKIŞ SINIRLANDIRICI	PASLANMAZ
ROD	PASLANMAZ

## STANDART TASARIM ÖZELLİKLERİ

Tasarım Basıncı	175PSI / 12.1 bar veya 261PSI / 18.0 bar
Çalışma Sıcaklığı Aralığı	35°F ila 120°F (1.7°C ila 49°C)
Ağırlık	12-15 KG
Oranlama Aralığı	4" 400 - 7000 LT/DK / 6" 200 - 12000 LT/DK
Köpük Giriş Bağlantı Şekli	DİŞLİ
Hat Bağlantı Şekli	FLANŞ ARASI

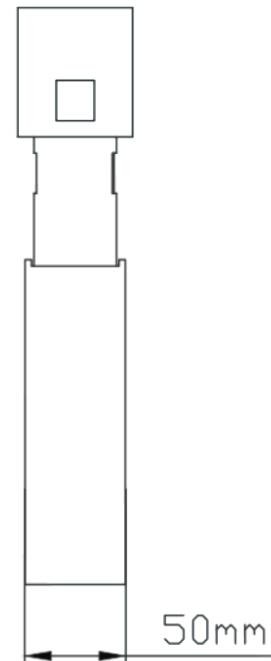
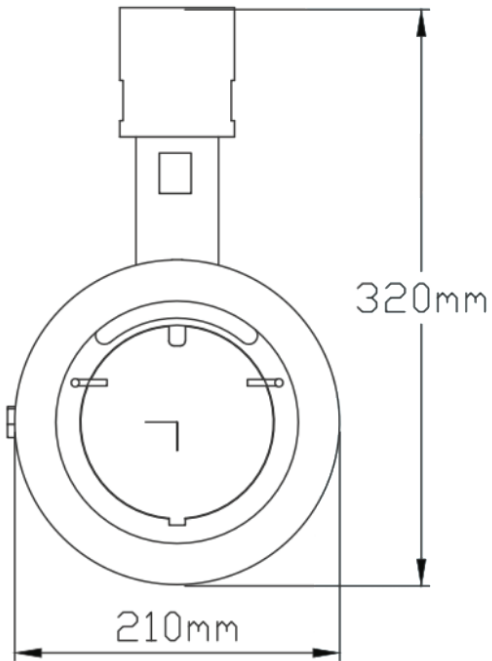
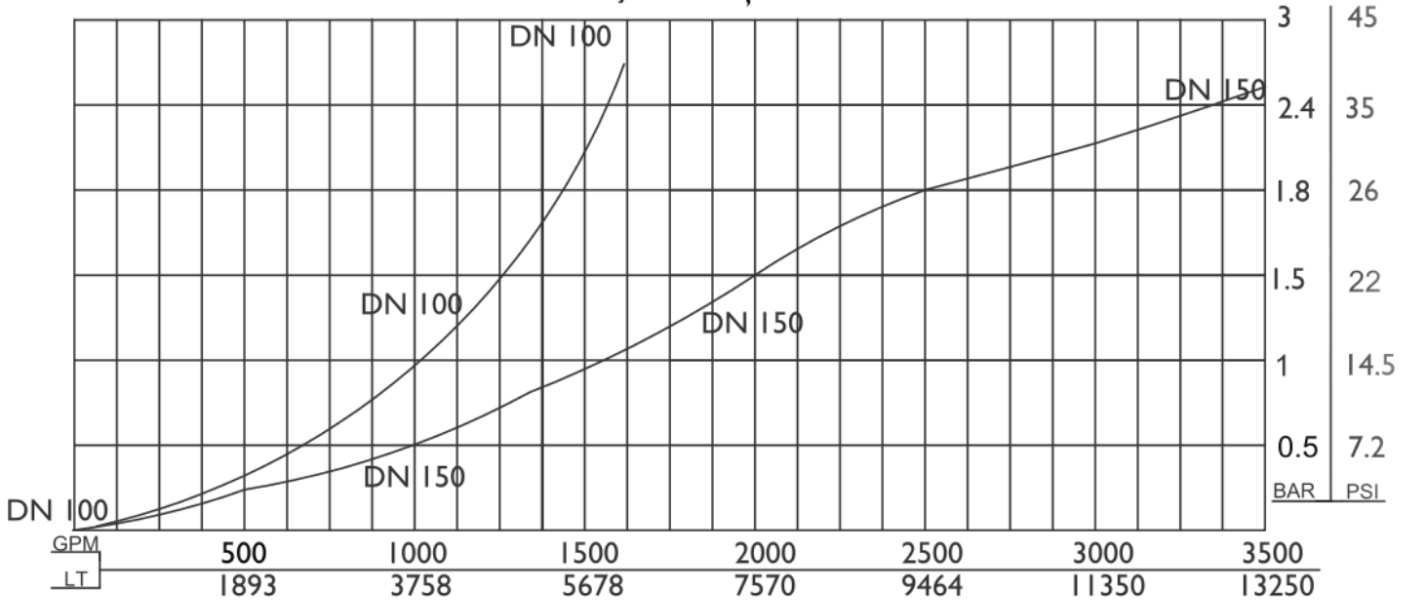
## BASINÇ VE DEBİ MİKTARI



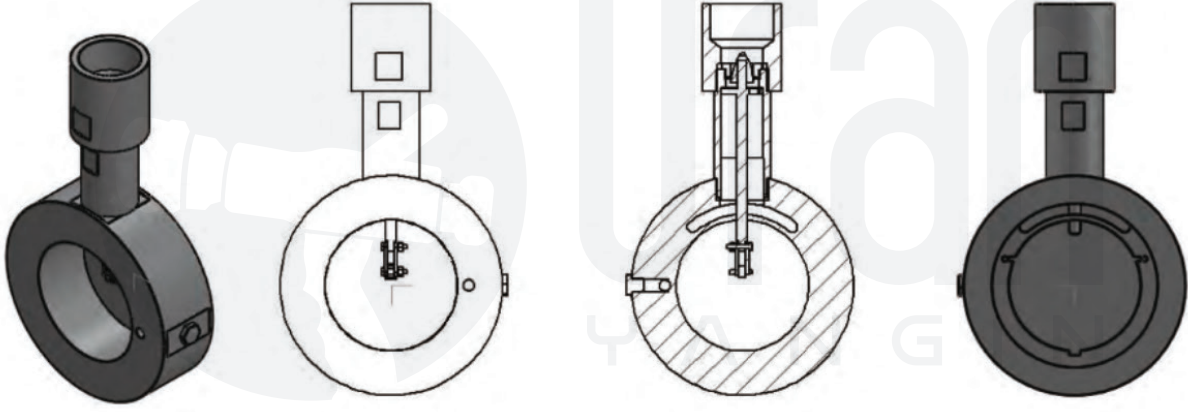
# GENİŞ ARALIKLI ORANLAYICI



PRESSURE LOSS CHART DN 150 - DN 100  
BASINÇ KAYIBI ŞEMASI DN 150 - DN 100



# GENİŞ ARALIKLI ORANLAYICI



## DEVREYE ALMA

Geniş aralıklı oranlayıcı, ok su akış yönünü gösterecek şekilde kurulmalıdır.

Geniş aralıklı oranlayıcı, dikey veya yatay konumda kurulabilir.

Köpüğün tesistata ulaştığının kontrolü için geniş aralıklı oranlayıcının bağlandığı kollektörün altına tahliye vanasının kullanılması tavsiye edilir.

Bağlantı öncesi ve sonrası boru çapının 5 katı kadar düz hat olması gerekmektedir.

Bladder tank ile oranlayıcı arasındaki mesafe maksimum 7 metreyi geçmemelidir.

Geniş aralıklı oranlayıcının öncesinde bir çekvalf ve izleme anahtarlı kelebek valf kullanılmalıdır.

Bladder tank ile oranlayıcı arasındaki mesafe 8-10 metreyi geçmemelidir.



Uran  
YANGIN